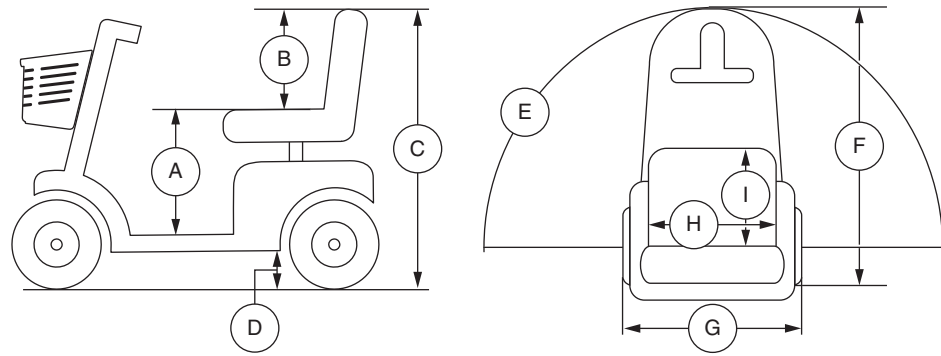


PRODUCT SPECIFICATIES BLAD



Model Nummer	S710LX
Klasse	B
Maximale belasting	181,4 kg (400 lbs.)
Snelheid (Max) ¹	9 km/h (5,6 mph)
Bodemvrijheid ²	5,6 cm (2,2 in.) bij motor
Draaicirkel ²	152,1 cm (59,9 in.)
Lengte ²	119,4 cm (47 in.)
Breedte ²	56,5 cm (22,2 in.)
Banden ¹	Voor en achter: 25,4 cm (10 in.) zware schuim
Afstand per laadbeurt ^{1, 4}	Variabele tot 26 km (16,16 miles)
Gewicht zonder accu's ^{2, 5}	70,9 kg (156,2 lbs.)
Zwaarste component geraamte bij demontage	Voorkant Hoofdframe: 35,2 kg (77,6 lbs.)
Stoel	Type: Vouwbaar plastic Gewicht: 12,6 kg (27,8 lbs.) Materiaal: Zwart Vinyl Breedte: 43,18 cm (17 in.) Diepte: 43,18 cm (17 in.)
Aandrijving	Achterwielaandrijving, gesloten transaxle, 24 Volt DC motor
Remsysteem	Elektromagnetische remmen
Accu's ^{3, 6}	Type: Twee 12 volt diepe cyclus Capaciteit: 32 Ah of 40 Ah (standaard), 50 Ah (facultatief)
Accu pack gewicht ⁶	9,7 kg (21,4 lbs.) elk
Lader	Externe lader
Maximaal toelaatbare hoek ⁷	10,5% (6°)
Maximaal toelaatbare helling	15,8% (9°)
Maximum Klimcapaciteit per Obstakel	7,6 cm (3 in.)
Hoogte van zitting to vloer	45,1 cm (17,7 in.)
Zithoogte	43,2 cm (17 in.)
Totale hoogte	99,1 cm (38,9 in.)

¹ Varieert door het gewicht van de gebruiker, de soort ondergrond, accu sterkte (Ah), accu capaciteit, accu conditie, en de conditie van de banden. Deze specificatie kan onderhevig zijn aan een verschil van +10%, -5%.

² Als gevolg van fabricage verschillen en constante verbeteringen aan het product, kunnen deze specificaties afwijken tot (+ of -) 3%.

³ AGM or Gel-Cell type vereist. Zie III. "Accu's en het laden."

⁴ Getest overeenkomstig ANSI/RESNA, WC Vol 2, Sectie 4 & ISO 7176-4 richtlijnen. De resultaten zijn afgeleid van een theoretische berekening gebaseerd op batterij specificaties en aandrijflijn prestatie. De testen zijn uitgevoerd onder maximum gewicht.

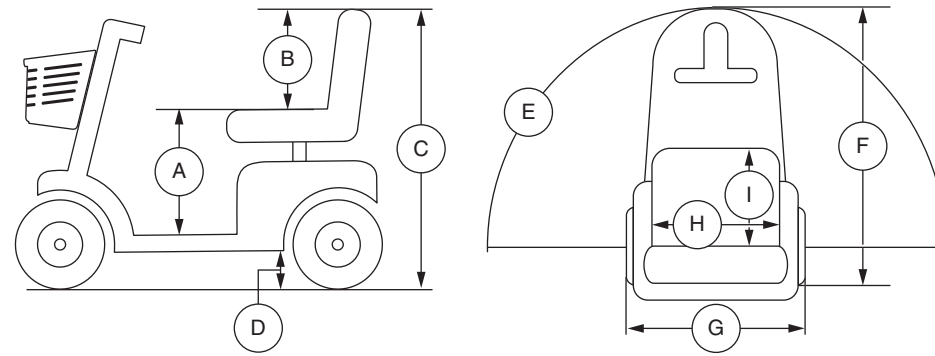
⁵ Inclusief standaard zitting.

⁶ Gewicht van de batterij kunnen variëren, afhankelijk van fabrikant.

⁷ Getest conform standaard van ISO7176-22, 2000 en van ISO 7176-11, 1992 standards.

LET OP: Dit product is conform aan alle geldende ANSI-RESNA testvereisten en aan ISO 7176 serie EN12184 vereisten. Alle specificaties kunnen zonder voorafgaande kennisgeving worden veranderd.

ESPECIFICACIONES DE PRODUCTO



Número de modelo	S710LX
Clase de uso	B
Capacidad de carga	181.4 kg (400 libras)
Velocidad (máx) ¹	9 km/h (5.6 mph)
Distancia al suelo ²	5.6 cm (2.2 pulgadas) a la motor
Radio de giro ²	152.1 cm (59.9 pulgadas)
Longitud total ²	119.4 cm (47 pulgadas)
Anchura total ²	56.5 cm (22.2 pulgadas)
Tipo de rueda	Frontal y Posterior: 25.4 cm (10 pulgadas); espuma de alta resistencia
Autonomía por carga ^{1, 4}	Hasta 26 km (16.16 millas)
Peso total sin paquete de baterías ^{2, 5}	70.9 kg (156.2 libras)
Pieza más pesada una vez desmontado	Sección Frontal: 35.2 kg (77.6 libras)
Asiento estándar	Tipo: Moldeado Peso: 12.6 kg (27.8 libras) Material: vinilo negro Anchura: 43.18 cm (17 pulgadas) Profundidad: 43.18 cm (17 pulgadas)
Sistema automotor	Tracción posterior, transeje sellado con motor DC de 24 voltios
Sistema de frenos dual	Recuperación y electromecánico
Requisitos de las baterías ^{3, 6}	Tipo: Dos 12V, ciclo profundo Tamaño: 32 Ah o 40 Ah (estándar), 50 Ah (opcional)
Peso de baterías ⁶	9.7 kg (21.4 libras) cada una
Cargador de batería	Cargador externo
Inclinación máxima permitida ⁷	10.5% (6°)
Capacidad de ángulo máxima	15.8% (9°)
Cap. máx. de sortear obstáculos	7.6 cm (3 pulgadas)
Altura del asiento al suelo	45.1 cm (17.7 pulgadas)
Altura del asiento	43.2 cm (17 pulgadas)
Altura total	99.1 cm (38.9 pulgadas)

¹ Varía según el modelo, el peso del usuario, el tipo de terreno, la capacidad de las baterías (Ah), el estado y carga de las baterías, el tipo de ruedas y su estado. Esta especificación puede variar en un +10%, -5%.

² Debido a márgenes de fabricación y a las continuas mejoras en los productos, esta especificación puede variar en un (+ o -) 3%.

³ Se necesario de tipo AGM o gel. Consulte el capítulo III, "Baterías y su carga".

⁴ Probado de conformidad con ANSI/RESNA, WC Vol. 2, Sección 4 y normativa ISO 7176-4. Resultados derivados del cálculo teórico basado en las especificaciones de batería y el rendimiento del sistema de conducción. Pruebas realiza das con la capacidad de peso máxima.

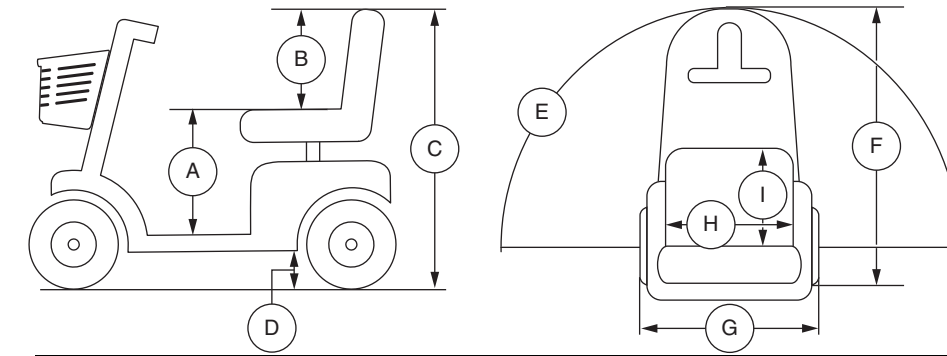
⁵ Incluye asiento estandar.

⁶ El peso de las baterías puede variar según el fabricante.

⁷ Evaluada de acuerdo con las normas ISO7176-22, 2000 e ISO 7176-11, 1992.

NOTA: Este producto cumple todas las pruebas ANSI-RESNA aplicables y los estándares ISO7176 serie EN12184. Todas las especificaciones pueden modificarse sin previo aviso.

PRODUCT SPECIFICATIONS SHEET



Model Number	S710LX
Class	B
Weight Capacity	400 lbs. (181.4 kg); 28 stone 8 lbs.
Speed (Maximum) ¹	5.6 mph (9 km/h) 4 mph (6.4 km/h) in United Kingdom
Ground Clearance ²	2.2 in. (5.6 cm) at motor
Turning Radius ²	59.9 in. (152.1 cm)
Overall Length ²	47 in. (119.4 cm)
Overall Width ²	22.2 in. (56.5 cm)
Tires	Front and Rear: 10 in. (25.4 cm); heavy duty foam; Pneumatic (standard in United Kingdom)
Range Per Charge ^{1, 4}	Up to 16.16 miles (26 km)
Total Weight Without Batteries ^{2, 5}	156.2 lbs. (70.9 kg)
Heaviest Piece When Disassembled	Front Section: 77.6 lbs. (35.2 kg)
Standard Seating	Type: Folded Moldable Plastic Weight: 27.8 lbs. (12.6 kg) Material: Black Vinyl Width: 17 in. (43.18 cm) Depth: 17 in. (43.18 cm)
Drive System	Rear-wheel drive, sealed transaxle, 24-volt DC motor
Dual Braking System	Regenerative and electromechanical
Battery Requirements ^{3, 6}	Type: Two 12-volt, deep-cycle Size: 32 Ah or 40 Ah (standard), 50 Ah (optional)
Battery Weight ⁶	21.4 lbs. (9.7 kg) each
Battery Charger	off-board charger
Maximum Allowable Incline ⁷	6° (10.5%)
Maximum Angle Capacity	9° (15.8%)
Maximum Obstacle Climbing Ability	3 in. (7.6 cm)
Seat to Floor Height	17.7 in. (45.1 cm)
Seat Height	17 in. (43.2 cm)
Overall Height	38.9 in. (99.1 cm)

¹ Varies with user weight, terrain type, battery amp-hour rating (Ah), battery charge, battery condition, tire type, and tire condition. This specification can be subject to a variance of +10%, -5%.

² Due to manufacturing tolerances and continual product improvement, this specification can be subject to a variance of (+ or -) 3%.

³ AGM or Gel-Cell type required. See III. "Batteries and Charging".

⁴ Tested in accordance with ANSI/RESNA, WC Vol 2, Section 4 & ISO 7176-4 standards. Results derived from theoretical calculation based on battery specifications and drive system performance. Test conducted at maximum weight capacity.

⁵ Includes standard seat.

⁶ Battery weight may vary based on manufacturer.

⁷ Tested in accordance with ISO7176-22, 2000 and ISO 7176-11, 1992 standards.

NOTE: This product conforms to all applicable ANSI/RESNA testing requirements and ISO 7176 series EN12184 standards. All specifications subject to change without notice.

Document Information: Rev C/November 2014

